

Technisches Datenblatt

Produktmerkmale



Kippfanne Gas

Modell

SAP -Code

00019404



- Bodenmaterial: Edelstahl - für das Kochen geeignet, einfache Wartung
- Bodendicke: 12.00
- Beckenvolumen [l]: 50
- Nutzbares Volumen [l]: 50
- Zündung: Piezo + Dauerflamme
- Neigten: manuell
- Füllung: Mechanischer Hahn
- Art der Pfanne: kippbar
- Beckenform: praktisch geformte Tülle der Wanne zur Minimierung der Verluste beim Ausgießen des Inhalts

SAP -Code	00019404	Art des Gas	Erdgas, Propan Butan
Netzbreite [MM]	800	Bodenmaterial	Edelstahl - für das Kochen geeignet, einfache Wartung
Nettentiefe [MM]	730	Beckenvolumen [l]	50
Nettohöhe [MM]	900	Nutzbares Volumen [l]	50
Nettogewicht / kg]	147.00	Neigten	manuell
Stromgas [KW]	12.000		

Technisches Datenblatt

Technische Zeichnung

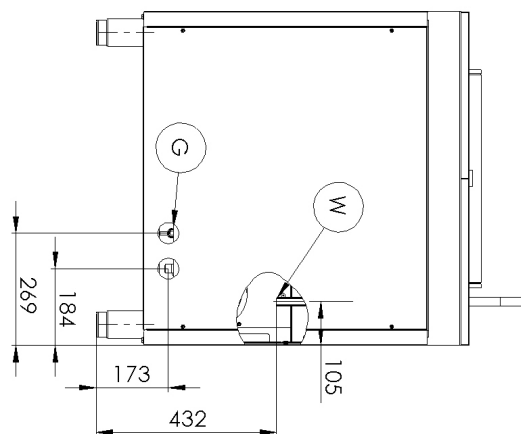
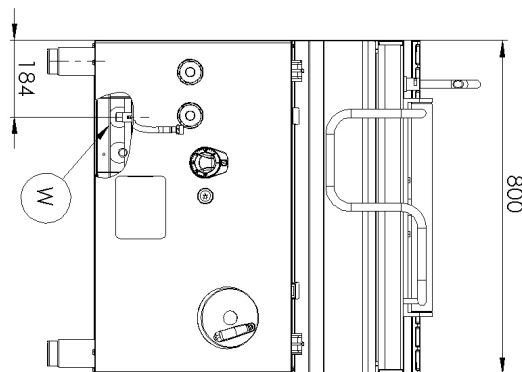
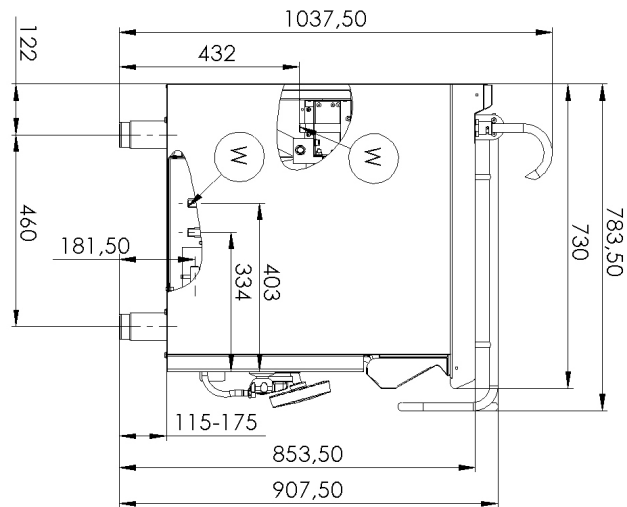


Kippfanne Gas

Modell

SAP -Code

00019404



Technisches Datenblatt

technische Parameter



Kippfanne Gas

Modell

SAP -Code

00019404

1. SAP -Code:

00019404

2. Netzbreite [MM]:

800

3. Nettentiefe [MM]:

730

4. Nettohöhe [MM]:

900

5. Nettogewicht / kg]:

147.00

6. Bruttobreite [MM]:

840

7. Grobtiefe [MM]:

800

8. Bruttohöhe [MM]:

1065

9. Bruttogewicht [kg]:

160.00

10. Gerätetyp:

Gasgerät

11. Konstruktionstyp des Geräts:

stationär

12. Stromgas [KW]:

12.000

13. Zündung:

Piezo + Dauerflamme

14. Art des Gas:

Erdgas, Propan Butan

15. Die Außenfarbe des Geräts:

Edelstahl

16. Material:

AISI 304 obere Platte und Umhüllung

17. Arbeitsplatztyp:

Eingepresst - komfortable Wartung und Reinigung

18. Arbeitsplatzmaterial:

AISI 304

19. Dicke der Arbeitsplatte [MM]:

1.50

20. Beckenvolumen [l]:

50

21. Volumenkapazität des Behälters [l]:

50.00

22. Maximale Gerätetemperatur [° C]:

300

23. Mindestvorrichtungstemperatur [° C]:

50

24. Sicherheits -Thermoelement:

Ja

25. Verstellbare Füße:

Ja

26. Neigten:

manuell

27. Bodendicke:

12.00

28. Bodenmaterial:

Edelstahl - für das Kochen geeignet, einfache Wartung

Technisches Datenblatt

technische Parameter



Kippfanne Gas

Modell

SAP -Code

00019404

29. Art der Pfanne:

kippbar

33. Überlauf:

Ja

30. Nutzbares Volumen [l]:

50

34. Anschluss an ein Kugelventil:

1/2

31. Füllung:

Mechanischer Hahn

35. Wasserversorgungsanschluss:

1/2"

32. Beckenform:

praktisch geformte Tülle der Wanne zur Minimierung der Verluste beim Ausgießen des Inhalts